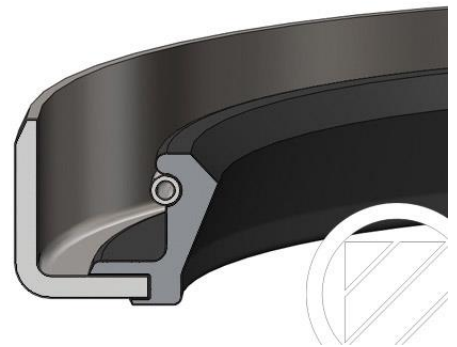


WB



Radial-Wellendichtring in der Standardausführung mit einer metallischen Außenfläche und einer federunterstützten Dichtlippe aus Elastomer. Zusätzlich ist die Standardausführung mit einer Schutzlippe (WBS) zur Bodenseite erhältlich.

BESCHREIBUNG

Baugruppe: Wellendichtring

Bauform: B = außenmantel metallisch

Ausführung: S = Schutzlippe

Dichtwerkstoff: NBR 70, NBR 75

Farbe: schwarz

Versteifungsring: unlegierter Stahl nach DIN EN 10139

Zugfeder: unlegierter Federstahl nach DIN EN 10270-1

MEDIEN

Gute chemische Beständigkeit gegen diverse Mineralöle und -fette.

EINSATZGEBIET

Abdichtung von rotierenden Maschinenelementen, wie z.B. Wellen, Naben und Achsen.

FUNKTION

Der WB ist ein einseitig wirkender Radial-Wellendichtring für rotierende oder schwenkbewegte Wellen mit optionaler Schutzlippendichtwirkung (WBS) auf der medienabgewandten Seite gegen Schmutzanfall von außen. Ein fester und exakter Sitz wird durch den metallischen Außenmantel erreicht. Die Bauform WB hat eine eingeschränkte Abdichtwirkung bei dünnflüssigen und gasförmigen Medien und in geteilten Gehäusen. Um eine hohe statische Dichtigkeit an der Außenfläche zu gewährleisten, ist eine bessere Oberflächenbearbeitung der Gehäusebohrung erforderlich oder eine zusätzliche Dichtlackbeschichtung auf dem metallischen Außenmantel.

BETRIEBSEINSATZGRENZEN

Druck (MPa/bar): $\leq 0,05/0,5$

Temperatur (°C): -40 bis +100

Umfangsgeschwindigkeit (m/s): ≤ 12

MONTAGE

Für die Montage sollten geeignete Vorrichtungen verwendet werden. Es empfiehlt sich den Einbauraum so zu gestalten, dass der Radial-Wellendichtring im Gehäuse axial abgestützt wird.

BEMERKUNGEN

Andere Bauformen, wie z.B. doppelte Staubschutzlippe, Drall auf der Dichtlippe, andere Stahlgüte der Zugfeder oder des Versteifungsrings können hergestellt werden sowie alle möglichen Sonderbauformen. WB/WBS sind mit einer zusätzlichen Dichtlackbeschichtung lieferbar. Bei Abmessungen außerhalb des Standards sind ggf. Mindestabnahmemengen erforderlich.

