

## UPÍNACÍ POUZDRA TB

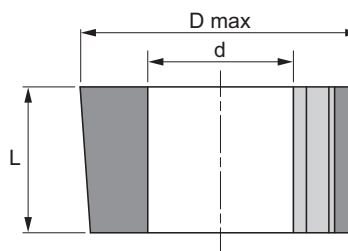
Kuželová upínací pouzdra TB (Taper Bush) slouží k upínání TB řemenic nebo jiných prvků s TB nábojem, na hřídel. Při montáži se pouzdro vloží do náboje a volně, pouze ručně, se do nalícovaných otvorů našroubují montážní šrouby. Tento komplet se usadí na hřídel tak, aby pero lehce vjelo do drážky. Střídavým utahováním montážních šroubů se pouzdro vtlačí do náboje a pevně uchytí na hřídeli. Pouzdra TB je možno použít i na hřídelích bez drážky bez použití zajišťovacího pera. Sníží se tím ale velikost maximálního přenášeného krouticího momentu.

Součástí označení komponentu, určeného pro upínání pouzdem TB, je vždy č. pouzdra, kterým se upíná. Každé pouzdro je vyráběno ve variantách pro různé průměry hřídelí. Konkrétní pouzdro se tedy vždy označuje svým číslem + průměrem hřídele, na kterou je možné pouzdro nasadit. Například TB 1210 - 20.

### Vzor označení

**TB1210 - 20**

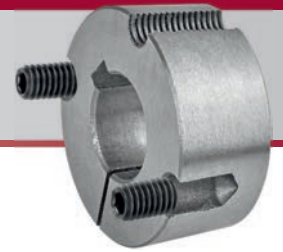
TB1210 - číslo pouzdra  
20 - průměr osazované hřídele



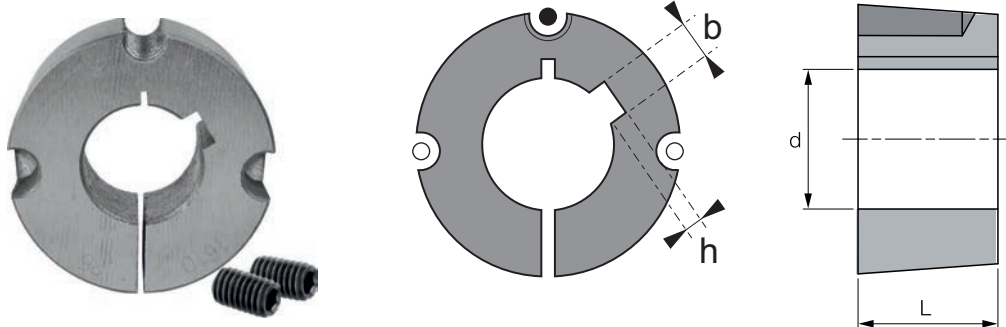
## METRICKÁ UPÍNACÍ POUZDRA TB

Rozměry (mm)			Číslo pouzdra / Typ																			
Díra d	Drážka b x h		1008 A	1108 A	1210 A	1215 A	1310 A	1610 A	1615 A	2012 A	2517 A	3020 A	3030 A	3525 B	3535 B	4030 B	4040 B	4535 B	4545 B	5040 B	5050 B	
8	3 1,4		●																			
9	3 1,4		●	●																		
10	3 1,4		●	●																		
11	4 1,8		●	●	●	●																
12	4 1,8		●	●	●	●		●	●	●												
13	5 2,3		●	●																		
14	5 2,3		●	●	●	●	●	●	●	●												
15	5 2,3		●	●	●	●	●	●	●	●	●											
16	5 2,3		●	●	●	●	●	●	●	●	●	●										
18	6 2,8		●	●	●	●	●	●	●	●	●	●										
19	6 2,8		●	●	●	●	●	●	●	●	●	●										
20	6 2,8		●	●	●	●	●	●	●	●	●	●	●									
22	6 2,8		●	●	●	●	●	●	●	●	●	●	●	●								
24	8 3,3 (1,3*)		●*	●	●	●	●	●	●	●	●	●	●	●								
25	8 3,3 (1,3*)		●*	●	●	●	●	●	●	●	●	●	●	●	●							
28	8 3,3 (1,3*)			●*	●	●	●	●	●	●	●	●	●	●	●	●						
30	8 3,3				●	●	●	●	●	●	●	●	●	●	●	●	●					
32	10 3,3				●	●	●	●	●	●	●	●	●	●	●	●	●	●				
35	10 3,3 (1,3*)					●	●	●*	●	●	●	●	●	●	●	●	●	●	●			
38	10 3,3					●	●	●	●	●	●	●	●	●	●	●	●	●	●	●		
40	12 3,3							●	●	●	●	●	●	●	●	●	●	●	●	●	●	
42	12 3,3 (1,3*)							●	●*	●	●	●	●	●	●	●	●	●	●	●	●	
45	14 3,8								●	●	●	●	●	●	●	●	●	●	●	●	●	
48	14 3,8									●	●	●	●	●	●	●	●	●	●	●	●	
50	14 3,8									●	●	●	●	●	●	●	●	●	●	●	●	
55	16 4,3										●	●	●	●	●	●	●	●	●	●	●	
60	18 4,4										●	●	●	●	●	●	●	●	●	●	●	
65	18 4,4										●	●	●	●	●	●	●	●	●	●	●	
70	20 4,9											●	●	●	●	●	●	●	●	●	●	●
75	20 4,9											●	●	●	●	●	●	●	●	●	●	●
80	22 5,4												●	●	●	●	●	●	●	●	●	●
85	22 5,4													●	●	●	●	●	●	●	●	●
90	25 5,4														●	●	●	●	●	●	●	●
95	25 5,4															●	●	●	●	●	●	●
100	28 6,4																●	●	●	●	●	●
105	28 6,4																	●	●	●	●	●
110	28 6,4																		●	●	●	●
115	32 7,4																			●	●	●
120	32 7,4																				●	●
125	32 7,4																					●

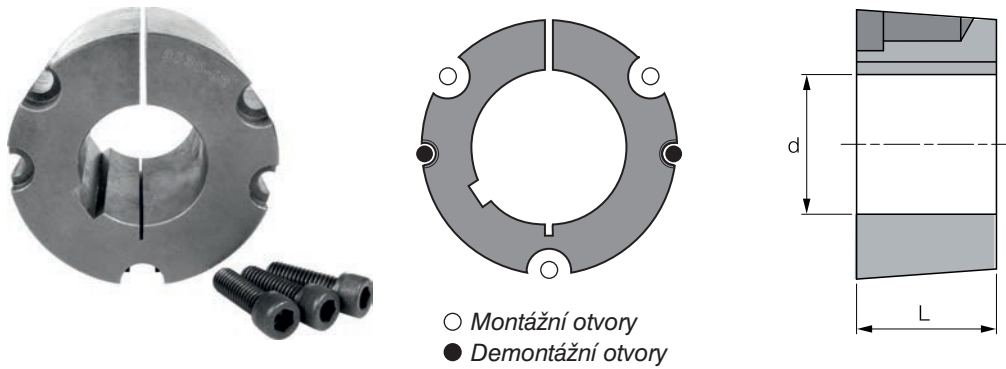
●\* = rozměr h uveden v závorce



TYP A



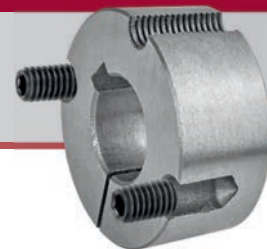
TYP B



### PALCOVÁ UPÍNACÍ POUZDRA TB

Rozměry (mm)			Číslo pouzdra / Typ																			
Díra d	Drážka b x h		1008 A	1108 A	1210 A	1215 A	1310 A	1610 A	1615 A	2012 A	2517 A	3020 A	3030 A	3525 B	3535 B	4030 B	4040 B	4535 B	4545 B	5040 B	5050 B	
3/8	1/8	1/16	●	●																		
1/2	1/8	1/16	●	●	●		●	●	●													
5/8	3/16	3/32	●	●	●	●	●	●	●													
3/4	3/16	3/32	●	●	●	●	●	●	●	●												
7/8	1/4	1/8	●	●	●	●	●	●	●	●												
1	1/4	1/8 (1/16*)	●*	●	●	●	●	●	●	●												
1 1/8	5/16	1/8		●	●	●	●	●	●	●												
1 1/4	5/16	1/8			●	●	●	●	●	●	●	●	●									
1 3/8	3/8	1/8					●	●	●	●	●	●	●	●	●							
1 1/2	3/8	1/8						●	●	●	●	●	●	●	●							
1 5/8	7/16	5/32 (1/8*)						●	●*	●	●	●	●	●	●							
1 3/4	7/16	5/32								●	●	●	●	●	●					●		
1 7/8	1/2	5/32								●	●	●	●	●	●					●		
2	1/2	5/32								●	●	●	●	●	●					●		
2 1/8	5/8	7/32									●	●	●	●	●					●		
2 1/4	5/8	7/32									●	●	●	●	●					●		
2 3/8	5/8	7/32									●	●	●	●	●					●		
2 1/2	5/8	7/32									●	●	●	●	●					●		
2 5/8	3/4	1/4										●	●	●	●					●		
2 3/4	3/4	1/4										●	●	●	●					●		
2 7/8	3/4	1/4										●	●	●	●					●		
3	3/4	1/4										●	●	●	●					●		●
3 1/8	7/8	5/16											●	●	●					●		
3 1/4	7/8	5/16											●	●	●					●		●
3 3/8	7/8	5/16											●	●	●					●		●
3 1/2	7/8	5/16 (1/4*)											●	●*	●*					●		●
3 3/4	1	3/8 (1/4*)												●	●					●		●
4	1	3/8 (1/4*)													●					●		●
4 1/4	1 1/4	7/16 (1/4*)														●				●		●
4 1/2	1 1/4	7/16 (1/4*)															●			●		●
4 3/4	1 1/4	7/16															●			●		●
5	1 1/4	7/16 (5/16*)																		●		●*

●\* = rozměr h uveden v závorce



## ROZMĚRY, TECHNICKÉ PARAMETRY

Technické parametry	Číslo pouzdra / Typ																		
	1008 A	1108 A	1210 A	1215 A	1310 A	1610 A	1615 A	2012 A	2517 A	3020 A	3030 A	3525 B	3535 B	4030 B	4040 B	4535 B	4545 B	5040 B	5050 B
Hmotnost (kg)	0,12	0,16	0,28	0,39	0,32	0,42	0,61	0,75	1,10	2,61	3,80	3,90	5,25	7,10	7,80	11,80	12,80	14,20	15,30
D větší (mm)	35,0	38,1	47,5	47,5	50,5	57,0	57,0	70,0	85,5	108,0	108,0	127,0	127,0	146,0	146,0	162,0	162,0	177,5	177,5
D menší (mm)	32,0	35,0	44,0	43,0	48,0	53,5	52,0	65,0	79,5	101,0	97,0	114,5	114,5	132,0	132,0	146,0	146,0	160,0	160,0
L (mm)	22,3	22,3	25,4	38,1	25,4	25,4	38,1	31,8	44,5	50,8	76,2	63,5	88,9	76,2	101,6	88,9	114,3	101,6	127,0
Počet šroubů	2	2	2	2	2	2	2	2	2	2	2	3	3	3	3	3	3	3	3
Rozměr šroubů	1/4"	1/4"	3/8"	3/8"	3/8"	3/8"	3/8"	7/16"	1/2"	5/8"	5/8"	1/2"	1/2"	5/8"	5/8"	3/4"	3/4"	7/8"	7/8"
Rozměr imbus klíče (mm)	3	3	5	5	5	5	5	6	6	8	8	10	10	12	12	14	14	14	14
Úťahovací moment šroubů Nm	5,6	5,6	20,0	20,0	20,0	20,0	20,0	30,0	50,0	90,0	90,0	115,0	115,0	170,0	170,0	190,0	190,0	270,0	270,0

## SVĚRNÉ SÍLY A UPÍNACÍ MOMENT

Číslo pouzdra	Díra d mm	Kroučící moment Nm		Svěrná síla N
		Bez pera	S perem	
1008	12	29	136	3990
	19	51		4940
	24	66		5490
1108	12	28	147	3800
	19	49		4630
	24	64		5220
1210, 1215	16	82	407	8840
	19	105		9800
	24	142		10900
1310	14	59	435	8840
	25	120		10900
	35	210		12300
1610, 1615	19	98	486	9600
	24	135		9570
	38	240		11900
	42	265		12700
2012	24	165	808	11500
	38	310		14400
	42	340		15700
	48	400		16400
	50	420		16700
2517	24	220	1311	12800
	38	380		17000

Číslo pouzdra	Díra d mm	Kroučící moment Nm		Svěrná síla N
		Bez pera	S perem	
	42	430		18500
	48	510		19200
	55	600		21000
	60	670		22300
3020, 3030	38	520	2712	23900
	48	730		26100
	55	890		29900
	60	970		31500
3525, 3535	75	1300		34500
	42	1000	5062	41000
	60	1580		49800
	75	2150		54600
4030, 4040	90	2600		59000
	48	1700	8735	56000
	60	2300		70200
4535, 4545	75	3150		77200
	100	4400		89400
	55	2500	12430	79600
	75	3900		93000
5040, 5050	100	5500		107700
	110	6300		113000
	75	3950	14238	91800
	100	5650		106600
	125	7370		119500

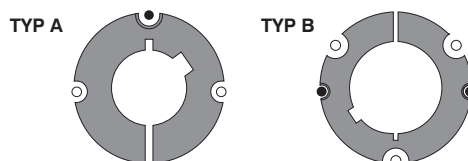
## Návod na montáž a demontáž upínacích pouzder TB 1008 až 5050

### Montáž

- Před montáží je nutno očistit a odmastit všechny dosedací plochy a závit.
- Namažte závit, pouzdro vložte do řemenice a usadte ho do správné polohy.
- Lehce zašroubujte šrouby do vzniklých nalícovaných otvorů – neutahujte.
- Nyní celý komplet usadte na hřídel tak, aby pero lehce vjelo do drážky.
- Utáhněte šrouby předepsaným úťah. momentem
- Po krátké době provozu 0,5 - 1 hod. překontrolujte utažení.

### Demontáž

- Vyšroubujte šrouby z montážních otvorů a našroubujte je do demontážních otvorů.
- Současným utahováním šroubů uvolněte řemenici z pouzdra.
- Pouzdro stáhnout z hřídele.

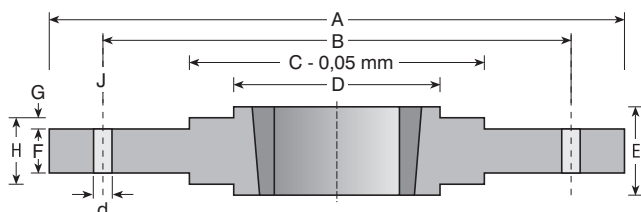


○ Montážní otvory ● Demontážní otvory



## NÁBOJE TB

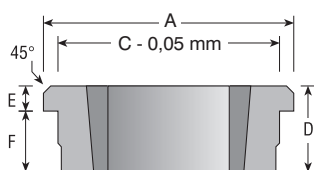
Adaptéry s nábojem TB slouží k upnutí libovolných rotujících prvků na hřídel. Může to být například rotor ventilátoru, řemenice, řetězové kolo či nestandardní unášec. Adaptéry mohou být navařovací nebo šroubovací. Podle typu se adaptér s prvkem pevně svaří a nebo se sešroubuje. Takto připravený komplet se potom upne na hřídel běžným způsobem pomocí upínacího pouzdra TB.



**Našroubovací náboje** jsou s upínaným prvkem sešroubovány. Mají tu výhodu, že jsou demontovatelné. Tvar adaptéru je uzpůsoben k oboustrannému použití.

### NÁBOJ TB NAŠROUBOVACÍ - SCREW

Označení	Pro pouzdro TB	Materiál	A	B	C	D	E	F	G	H	Počet otvorů	d
SM 1210 - 120	1210	GG	120	100	80	70	25	7,5	2,5	12,5	6	7,5
SM 1210 - 180	1210	GG	180	135	90	75	25	6,5	2,5	11,5	6	7,5
SM 1610 - 130	1610	GG	130	110	90	80	25	7,5	2,5	12,5	6	7,5
SM 1615 - 200	1615	GG	200	150	110	85	38	7,5	2,5	12,5	6	7,5
SM 2012 - 145	2012	GG	145	125	115	95	32	9,5	2,5	14,5	6	9,5
SM 2012 - 270	2012	GG	270	190	140	110	32	8,5	2,5	13,5	6	9,5
SM 2517 - 185	2517	GG	185	155	130	115	45	12,5	2,5	17,5	6	11,5
SM 2517 - 340	2517	GG	340	240	170	125	45	9,5	2,5	14,5	8	11,5
SM 3020 - 220	3020	GG	220	190	165	145	51	12,5	2,5	17,5	6	13,5
SM 3020 - 430	3020	GG	430	300	220	160	51	13,5	2,5	18,5	8	13,5
SM 3020 - 485	3020	ST	485	340	250	160	51	13,5	2,5	18,5	8	13,5



**Navařovací náboje** jsou s upínaným prvkem pevně svařeny.

### NÁBOJ TB NAVAŘOVACÍ - WELD

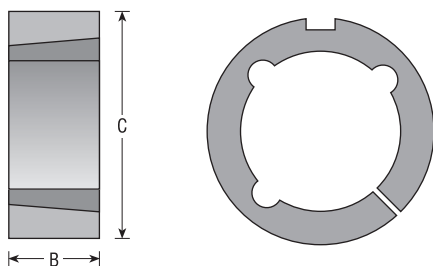
Označení	Pro pouzdro TB	Materiál	Typ	A	C	D	E	F
WM 1210 - 65	1210	FE50		70	65	25	9	16
WM 1610 - 70	1610	FE50		80	75	25	9	16
WM 2012 - 90	2012	FE50		95	90	32	12	20
WM 2517 - 110	2517	FE50		115	110	45	19	26
WM 3020 - 140	3020	FE50		145	140	51	19	32
WM 3030 - 140	3030	FE50		145	140	76	19	57
WM 3525 - 180	3525	FE50		190	180	65	25	40
WM 3535 - 180	3535	FE50		190	180	89	25	64
WM 4040 - 190	4040	FE50		200	190	102	32	70
WM 4545 - 205	4545	FE50		220	205	115	38	77
WM 5050 - 220	5050	FE50		240	220	127	38	89

**Vzor označení**  
Náboj TB navařovací  
WM1210 - 65



## MEZIKROUŽKY PRO POUZDRA TB

TB mezikroužek umožňuje upnout komponent s běžnou válcovou dírou pomocí kuželového upínacího pouzdra TB. Mezikroužek se nasadí mezi kuželové pouzdro TB a válcovou díru v prvku. Takto připravený komplet se potom nasune na hřídel a upne běžným způsobem, jako bychom prvek upínali pouze pouzdem TB. Pro správný výběr mezikroužku potřebujeme znát průměr díry v komponentu a číslo pouzdra, na které chceme mezikroužek nasadit.



### TB MEZIKROUŽKY

Označení	Pro pouzdro TB	Materiál	C	B	Min. vnější průměr upínaného náboje		Rozměr drážky pro pero		Váha
					GG	ST	b	h	
CH 1008 - 45	1008	GG	45	22	75	60	5	2,5	0,1
CH 1210 - 60	1210	GG	60	25	105	85	6	3	0,2
CH 1610 - 70	1610	GG	70	25	115	95	10	4	0,3
CH 1615 - 70	1615	GG	70	38	115	95	10	4	0,4
CH 2517 - 105	2517	GG	105	45	150	130	16	4	1,0
CH 3030 - 130	3030	GG	130	76	190	160	20	5	2,5
CH 3535 - 160	3535	GG	160	90	240	200	22	5	5,2
CH 4040 - 185	4040	GG	185	102	290	240	25	5	8,0

**Vzor označení**

TB mezikroužek CH1008 - 45